

Com 25 Nov. 1976

A 63 H

218.062

M O D E L O
D E
U T I L I D A D

a favor de Doña María Nieves SORIANO SEBASTIÁN, de nacionalidad española, residente en Barcelona, Vía Layetana, 4, por "PROYECTOR DE JUGUETE".

- . -

MEMORIA DESCRIPTIVA

La presente invención se refiere a un proyector de juguete del tipo que comprende una caja que está dotada de una pantalla translúcida en su cara frontal sobre la que se proyectan las imágenes de una película arrastrada por medios convencionales montada sobre un dispositivo apropiado previsto en la propia caja.

Este tipo de proyector es muy simple y apropiado para considerarlo como juguete, sin que por ello pierda interés, gracias a su especial constitución que permite obtener imágenes apreciables de una película de formato normal.

5. El proyector en cuestión se caracteriza por el hecho de que la caja está dotada de un compartimiento en su pared posterior, dotado de una tapa amovible, en cuyo compartimiento se halla alojada la lámpara y los medios de arrastre de la película, formados por un pieza oscilante dotada de una abertura en la cual se desplaza una excéntrica movida por un pequeño motor alimentado a pilas, cuya pieza presenta un extremo a modo de horquilla que juega en un tope graduable, y el opuesto está dotado de una uña susceptible de introducirse en los cuadros de arrastre de la película, disponiendo el compartimiento de una guía para el paso de la película y de una ventana frente a la cual está situada la lámpara y una lente, en tanto que en la cara externa del compartimiento en el que se abre la lámpara está situado un dispositivo pisor de la película. En la propia caja se dispone también un grupo óptico formado por una lente objetivo y un espejo que recoge la imagen de la película y la proyecta sobre la pantalla translúcida.
- 10.
- 15.
20. Se ha previsto que la pieza oscilante portadora de la uña de arrastre esté articulada en el extremo que forma horquilla, alrededor de una excéntrica de posición graduable mediante mando exterior.
25. Por otra parte, el árbol sobre el cual está montada la excéntrica que acciona a la pieza oscilante, está dotado de un botón de mando externo, para el accionamiento manual del dispositivo.

Para la mejor comprensión de cuanto queda descrito en la presente memoria, se acompañan unos dibujos en los

que, tan sólo a título de ejemplo, se representa un caso práctico de realización del objeto de la invención.

5. En dichos dibujos, la figura 1 es una vista en alzado posterior con la tapa del compartimiento que aloja la lámpara y el dispositivo de arrastre, separada; la figura 2 es un detalle en sección transversal que muestra el montaje de la pieza oscilante portadora de la uña de arrastre de la película; la figura 3 es una sección transversal por un plano paralelo al de la figura anterior, que muestra la disposición del grupo óptico; la figura 4 es una vista en perspectiva del pisor desmontado; y la figura 5 es una vista en perspectiva del proyector.

10. El proyector descrito consta de una caja -1-, dotada de una pantalla frontal -2-. En el interior de la caja está montado un pequeño electromotor -3-, accionado por pilas situadas en el interior de la caja (no representadas) el cual está conectado, mediante un anillo de transmisión -4- a un árbol giratorio -5- y por medio de otro anillo de transmisión -6-, a un árbol -6a- de recogida de una película -7-, ya sea proveniente de un cartucho sinfín -8-, o bien de un tambor normal situado en otro eje loco -9- saliente en la parte posterior de la caja -1-.

25. El árbol -5- penetra en un compartimiento posterior -10- de la caja -1-, provisto de tapa amovible -11-, en cuyo árbol está fijada una excéntrica -12- que juega en el interior de una abertura -13- de una pieza oscilante -14-. El árbol -5- se prolonga y lleva fijado un botón -15- que atraviesa una abertura -16- de la tapa -11-.

La pieza -14- tiene un extremo en forma de horquilla -17-, en la cual juega una excéntrica -18- solidaria de un eje -19- dotado de un botón de accionamiento -20- que atraviesa una abertura -21- de la tapa -11-.

5. En el extremo de la pieza -14- opuesto a la horquilla -17-, se prolonga una uña de arrastre -22-, que atraviesa una abertura alargada -23- prevista en una cara -24- del compartimiento -10-, cuya cara está dotada de una guía -25- para la película -7- (figura 4). Esta cara -24- está montada amovible en el compartimiento -10-, mediante tetones -26- que ajustan en aberturas -27- del compartimiento (figura 2) y muescas -28- en las cuales ajustan resaltes -29- de la tapa -11-.

15. La cara -24- es portadora de una lente -30- situada delante de una lámpara -31- la cual se encuentra en el compartimiento -10-, alimentada por las pilas que suministran corriente al motor -3-. Se ha previsto un mando -32- en la cara frontal de la caja -1-, para encendido de la lámpara y puesta en marcha del motor.

20. Sobre la cara -24- es empujada mediante un resorte -33- una placa pisor -34-, con aberturas -35- para el ajuste de resaltes -36- de centraje de la placa y una abertura -37- para el paso de la uña de arrastre -22-. Asimismo está dotada de una ventana -38- situada frente a la lente -30-. La placa -34- está dotada de una aleta -39- para facilitar su manipulación. El resorte -33- está respaldado por un tope -40- de posición graduable, gracias a su abertura alargada -41-, atravesada por el tornillo -42- de fijación.

El compartimiento -10- está dotado de una escotadura -43- de entrada de la película -7-, a la que sigue una guía -44- para la película, que comunica con la guía -25- de la cara -24-.

5. En la cara posterior de la caja -1- está fijada una pequeña caja -45-, en la cual se encuentra una segunda lente -46- alineada respecto a la -30-, y un espejo inclinado -47-, que refleja la imagen procedente de las lentes, hasta la pantalla -2- (figura 3).

10. De todo lo descrito se desprende que para hacer funcionar el proyector debe montarse un cartucho -8- en el árbol giratorio -6a- accionado por el motor -3-. El bucle saliente de la película -7- se situa en la guía -44- y -25-, de forma que los cuadros pasan frente a la ventana -38- del pisor. La película queda perfectamente guiada por el pisor -34-, que puede manipularse mediante la aleta -39-, a fin de facilitar la colocación de la película.

15. Al conectar el motor -3- y la lámpara -31- mediante el mando -32-, se pone en movimiento el árbol -6a- y el árbol -5-, de modo que la leva -12- gira en la abertura -13- de la pieza -14-, a la que obliga a oscilar en movimientos rápidos, de tal forma que la uña -22- se introduce sucesivamente en los cuadros de la película, a la que arrastra cuadro a cuadro frente a la ventana -38-.

20. Con el fin de sincronizar perfectamente el desplazamiento de la uña -22-, es posible graduar su posición por el mando -20- que desplaza a la leva fija -18- en el interior de la horquilla -17-, variando así la inclinación de

toda la pieza -14- y, por tanto, de la uña -22-.

Para conseguir el arrastre manual de la película cuando ésta procede de un tambor situado en el eje loco -9-, basta accionar el botón -15-.

5. El proyector descrito es muy simple, con la ventaja de que puede funcionar con película situada en un cartucho sinfin, o bien en película con tambor normal. En cualquier caso la imagen aparece por transparencia en la pantalla -2- de la caja -1- que simula un receptor de televisión.

10. Serán independientes del objeto de la invención los materiales empleados en la construcción de las distintas piezas que componen el proyector, formas y dimensiones de las mismas y cuantos detalles accesorios puedan presentarse, siempre y cuando no afecten a su esencialidad.

- . -

N O T A

15. Se reivindica como objeto del presente modelo de utilidad:

20. 1. Proyector de juguete, del tipo que comprende una caja que tiene la cara frontal dotada de una pantalla translúcida en la que se proyectan las imágenes de una película, por medio de una lámpara y a través de un dispositivo óptico apropiado, caracterizado por el hecho de que la caja está dotada de un compartimiento posterior con tapa amovible, en cuyo interior se situa la lámpara, cuyo compa

5. timiento presenta una guía interna y una cara lateral con una guía externa de la película que es aprisionada por una plaquita móvil que constituye el pisor, en tanto que en el interior de la propia caja está situada una pieza oscilante accionada por una excéntrica giratoria, articulada por un extremo en un punto de posición graduable y dotada en el opuesto de una uña que atraviesa la pared de la caja y se introduce sucesivamente en las aberturas de la película.

10. 2. Proyector de juguete, según la reivindicación 1, caracterizado por el hecho de que la plaquita que constituye el pisor es empujada contra la guía de la película por medio de un resorte que la mantiene en posición de trabajo, y está dotada de unas aberturas en las que se introducen salientes de centraje de la placa, la cual es portadora de una aleta lateral para facilitar su manipulación.

15. 3. Proyector de juguete, según las reivindicaciones 1 y 2, caracterizado por el hecho de que frente a la lámpara está situada una lente en tanto que en posición alineada a dicha lente, pero fuera del compartimiento en el que se halla situada, está montado un grupo óptico formado por otra lente y un espejo inclinado.

20. 4. Proyector de juguete, según la reivindicación 1, caracterizado porque la pieza oscilante portadora de la uña de arrastre oscila alrededor de una excéntrica guiada en el extremo en forma de horquilla, la cual está fijada a un eje saliente del compartimiento y al que está unido un botón de mando.

25. 5. Proyector de juguete, según las reivindicacio-

5. nes 1 y 4, caracterizado por el hecho de que la excéntrica que acciona a la pieza oscilante, está montada a su vez en un árbol accionado por un pequeño motor, a través de la correspondiente transmisión, que asimismo acciona al eje en el que va montado el carrete de la película, cuyo árbol sobresale al exterior del compartimiento y está dotado de un botón de accionamiento manual.

6. Proyector de juguete.

La presente memoria descriptiva consta de ocho hojas foliadas, escritas a máquina por una sola cara.

Barcelona, 15 de enero de 1976

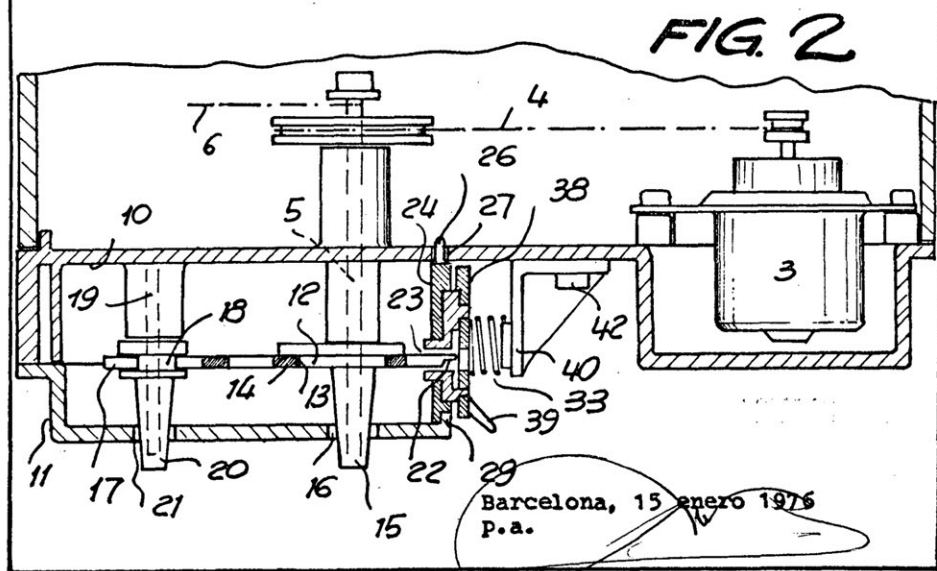
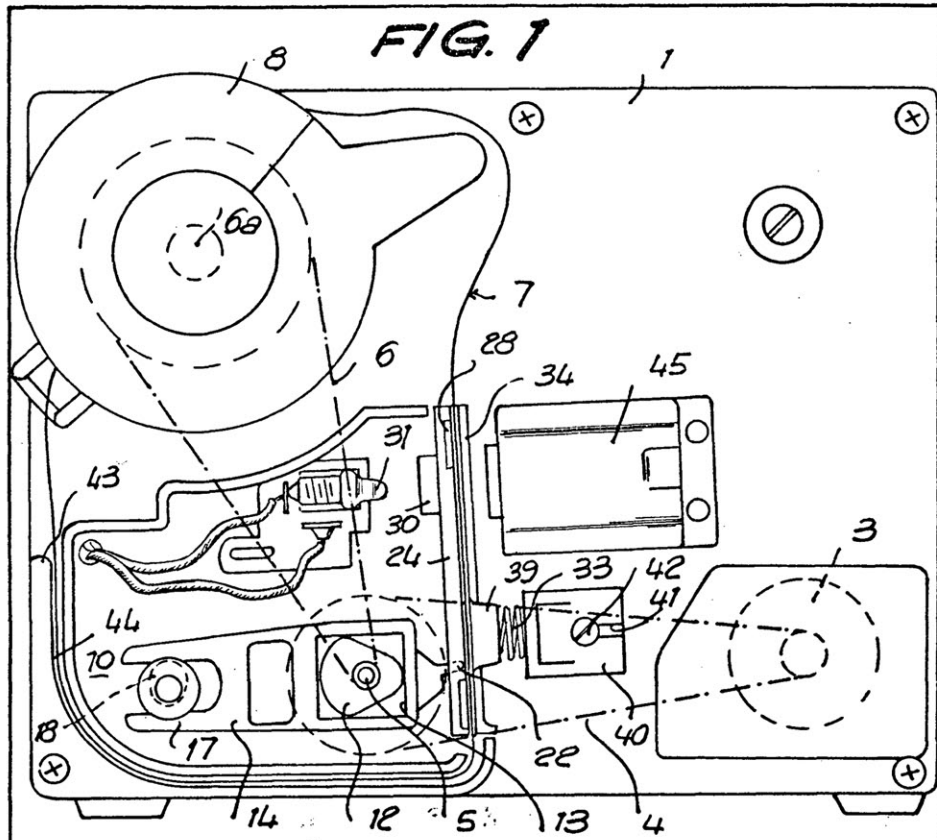
María Nieves SORIANO SEBASTIÁN

p.a.

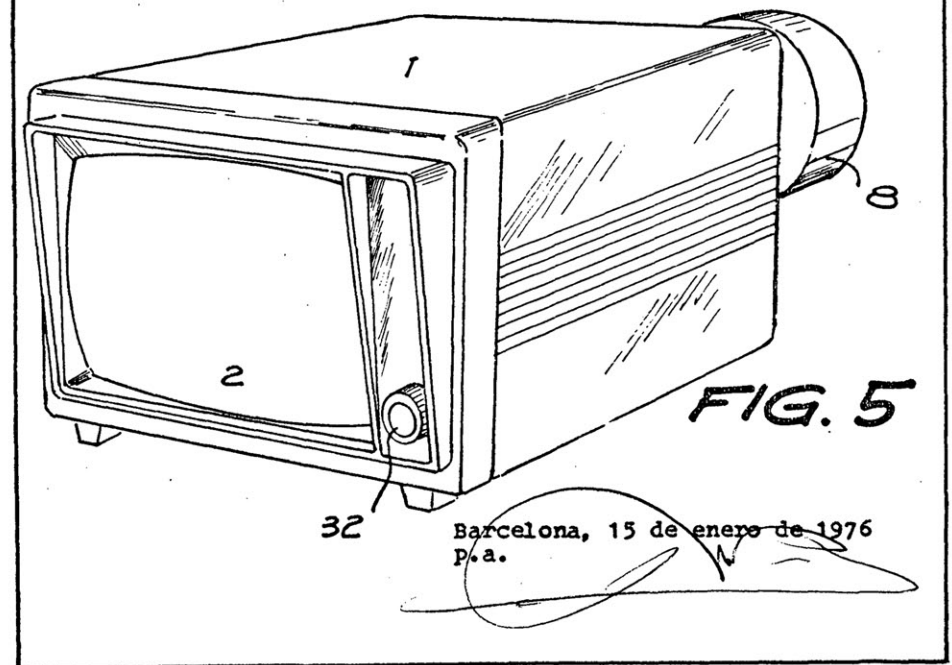
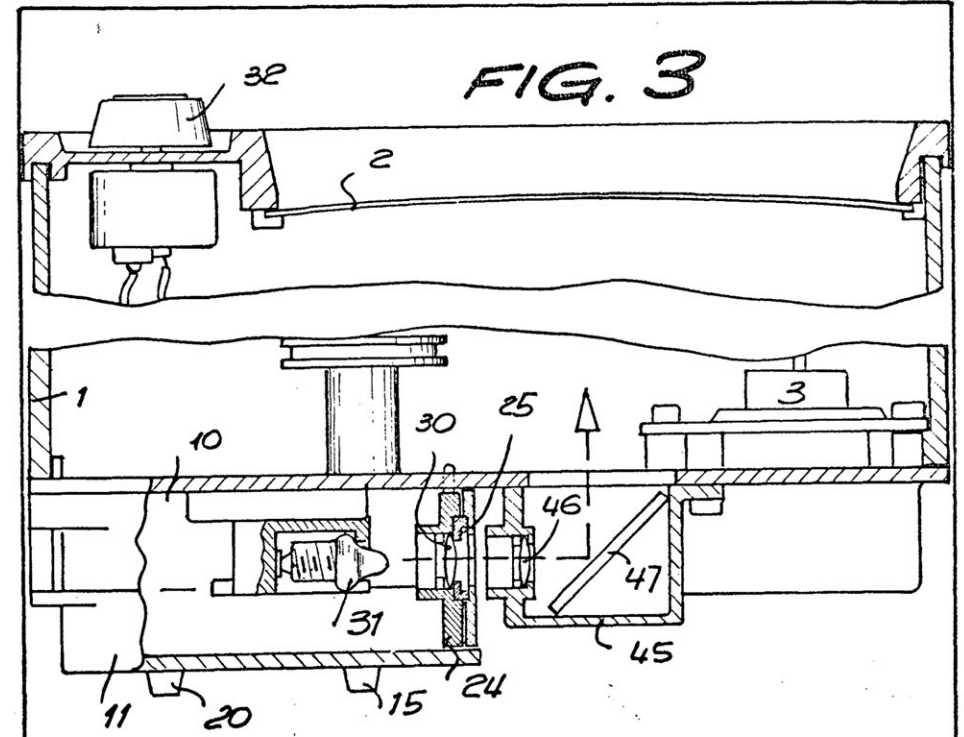


26480/3

26480/3



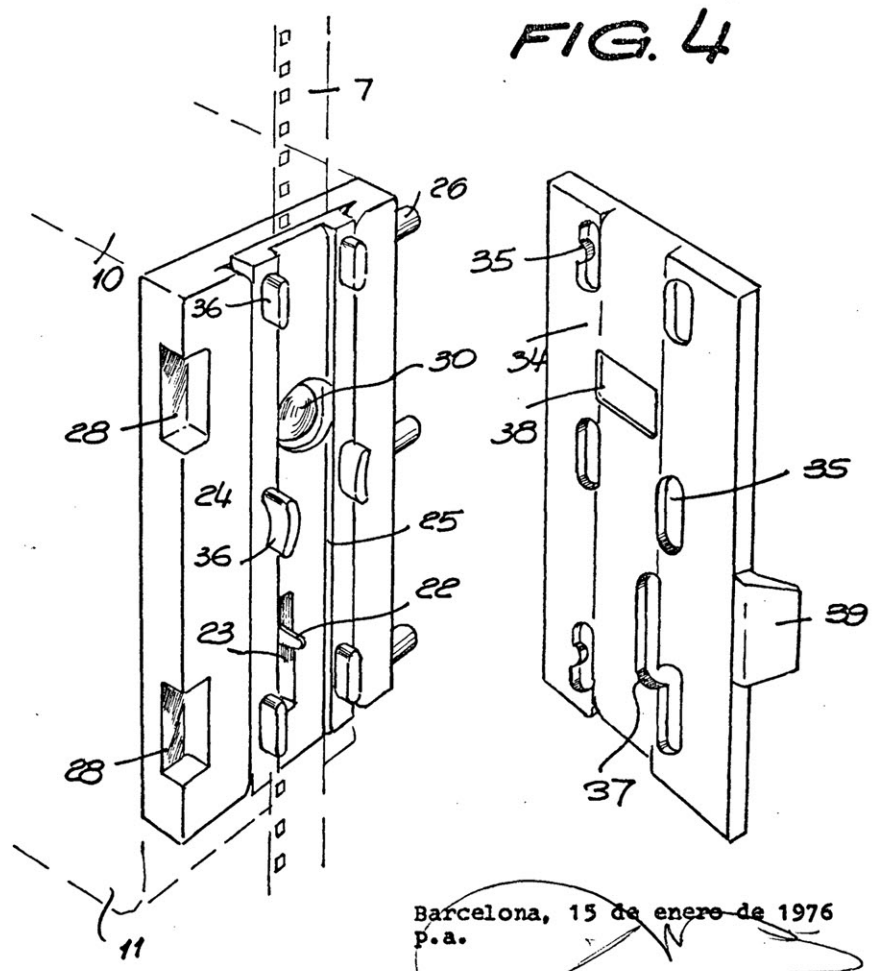
Barcelona, 15 enero 1976
P.a.



Barcelona, 15 de enero de 1976
P.a.

86480/3

FIG. 4



Barcelona, 15 de enero de 1976
p.a.