

Návod k obsluze dětského projektoru DIAR

Použití: Diaprojektor Diar slouží k promítání pohádek a obrázků na diapáscích o šířce 35 mm (kinofilm) a všech ostatních normalisovaných diapositivů 5×5 cm. Velmi dobře se dají promítati amatérské diapositivity rodinné a podobně, pořízené kopií z vlastních negativů 24×36 mm na doapositivní film. Barevné pohádky vyrábíme souběžně s přístrojem.

Promítání: Chceme-li promítati pohádku na diafilmu, zasuneme ji do drážky rámečku, vsunutém do prostoru za objektivem, a to tak, aby obrazy byly při průhledu k projekční stěně obráceny a písmo se četlo od prava doleva.

Po zapojení přívodní šňůry do sítě protahujeme lehce diapásku drážkou, obrázek po obrázku a vyprávíme pohádku podle textu. Promítáme-li diapositivity v rámečcích, vysuneme rámeček pro promítání diapásků a do téže drážky spouštíme diapositivity 5×5 cm jeden za druhým, a to tak, že vysunutím nejspodnějšího diapositivu z aparátu do pravého boku (výřez pro prst) pouštíme automaticky další promítaný diapositiv a nový chystáme shora do drážky. Při promítání jsou tedy nad sebou vždy 3 diapositivity 5×5 cm. Promítáme za tmy.

Zaostření: Obraz zaostřujeme otáčivým pohybem objektivu. Velikost obrazu jest závislá na vzdálenosti přístroje od projekční stěny. Jako projekční stěnu volíme bílý papír, plátno nebo bílou hladkou zeď. Při jasném a průhledném diapositivu lze dosáhnouti obrazu 120×180 cm. Byl-li projektor přenesen z chladna do teplé místnosti, nebo bylo-li zapnuto světlo v prochlazeném aparátu, zamžije se čočky objektivu sraženou parou a je nutno před započítím projekce nechat páru z objektivu vyschnouti.

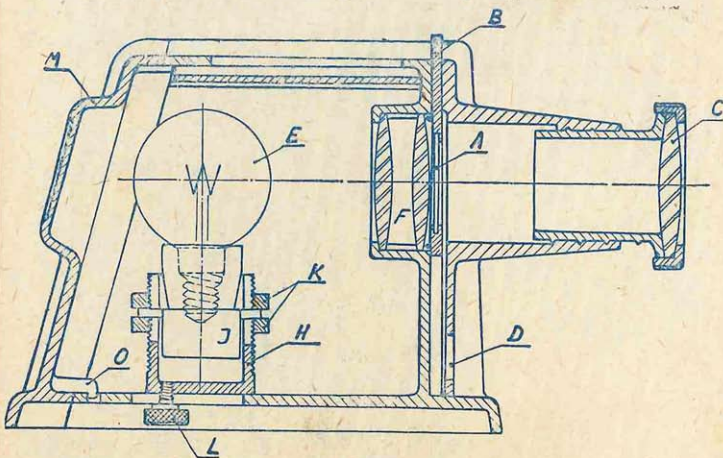
Světlo: Napětí pro přístroj se řídí žárovkou o 220 V, která je k přístroji dodána s jednou žárovkou rezervní. Jinak jest tato iluminační žárovka se závitem Mignon o síle 25—40 W k dostání ve všech prodejnách s elektrotechnickými potřebami.

Regulace a výměna žárovky: Dobrý a jasný obraz závisí na vyregulování žárovky. Regulace se provádí posunem žárovky E (resp. objímky J) v držáku H pohybem nahoru a dolů, dopředu a dozadu a na strany. Pohyb žárovky nahoru a dolů, t. j. regulace

výšky vlákna žárovky v ose kondensorových čoček F, provádíme dvěma protímatkami K, a to tak, že uvolněním jedné matky posuneme objímku vlastní žárovky J nahoru nebo dolů a přitáhneme protímatkou. Regulace dopředu, dozadu a na strany se provádí šroubkem L, který upevňuje držák objímky H na dně aparátu. Regulace světla se provádí bez diapositivu. Žárovka je tehdy vyregulována, je-li projekční stěna stejně a jasně osvětlena.

Přístroj je dodáván s vyregulovaným světlem a doporučujeme regulaci měnit jen při výměně žárovky.

Otevření přístroje: Zadní stěna přístroje je odnímatelná, a to tak, že uchopením vrchu zadního krytu projektoru vysuneme při mírném tlaku na dno zadní kryt projektoru. Projektor zavíráme opačným způsobem, t. j. napřed vložíme uzavírací přichytku na zadní stěně do otvoru ve dně aparátu a opět shora mírným tlakem uzavřeme. Nepoužívejte násilí při manipulaci s přístrojem! Otvírejte přístroj jen při regulaci nebo při výměně žárovky!



ÚSVD - Moravská ústředna - záv. 51 - Brno.

Výrobek DIAR - Poř. čís. SMC 881 - Cena Kčs 86,— - ZMT 01 - 3633/56 - G