



OFICINA ESPAÑOLA DE
PATENTES Y MARCAS

ESPAÑA



① Número de publicación: **1 053 698**

② Número de solicitud: U 200300017

③ Int. Cl. 7: G03B 21/00

ES 1 053 698 U

⑫

SOLICITUD DE MODELO DE UTILIDAD

U

⑭ Fecha de presentación: 07.01.2003

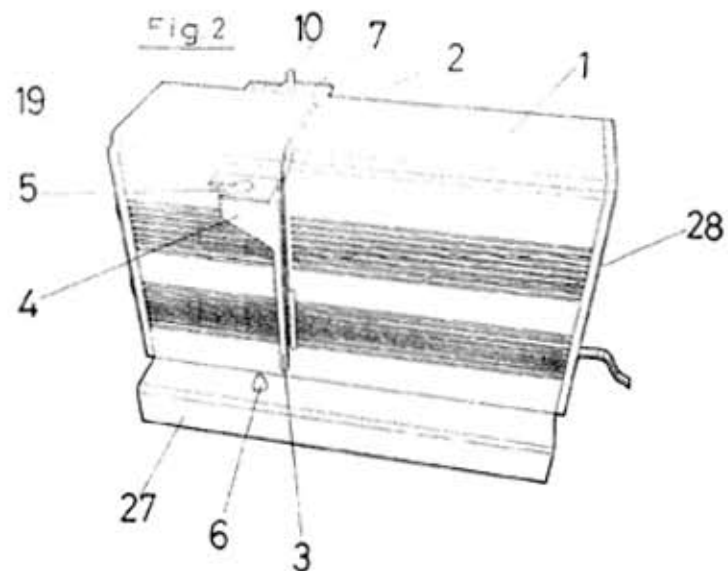
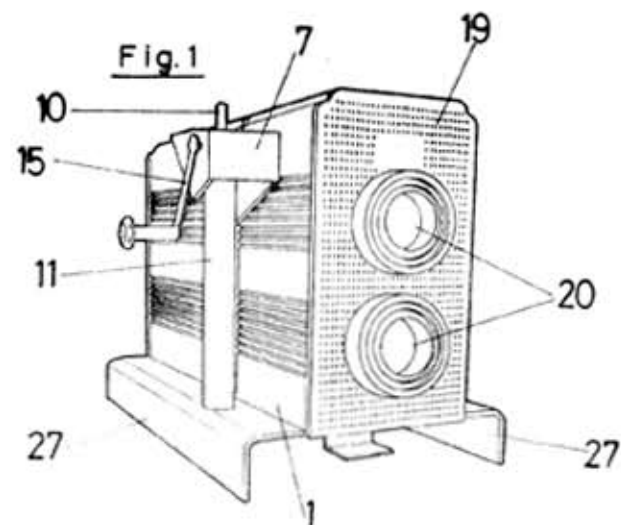
⑮ Solicitante/s: CROMOSOMA, S.A.
C/ Perú, 174
08020 Barcelona, ES

⑯ Fecha de publicación de la solicitud: 01.05.2003

⑰ Inventor/es: Giró i Gill, Santi

⑱ Agente: Isem Jara, Jorge

⑲ Título: Aparato de proyección cinematográfica.



ES 1 053 698 U