

CASDON

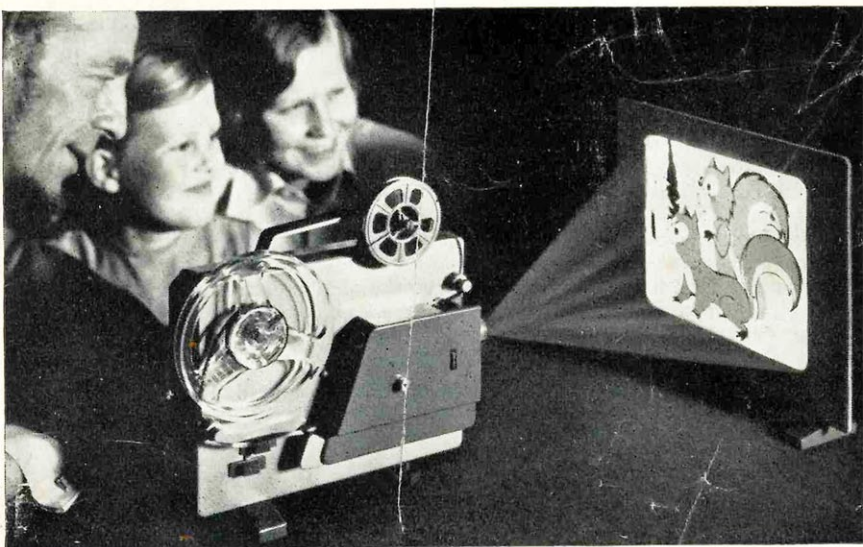
Junior 8 Projector

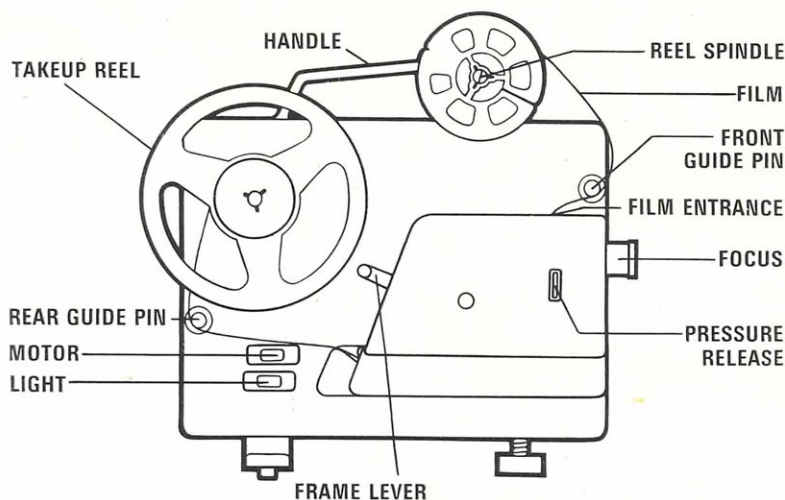
OPERATING INSTRUCTIONS

INSTRUCTIONS D'OPERATION OU DE MARCHE

BETRIEBSANLEITUNG

ISTRUZIONE D'USO





GENERAL INFORMATION

The 'Casdon' Junior 8 Cine Projector has been specially developed to enable children of all ages to entertain themselves and their friends with film shows and will accept all standard 8mm cine film up to 60 metres in length. It will project both black and white and colour film with reasonable clarity bearing in mind it is only one third the price of the least expensive cine projector sold for larger home movie cine screen projection. The Casdon Junior 8 is supplied with one screen and one standard 8mm colour film to start off the young projectionist with the beginnings of his own film library. Most camera shops already stock standard 8mm cine films covering a wide range of subjects and are available in different lengths up to 60 metres. If any difficulties are experienced the manufacturers are prepared to post films direct from the factory and details are given on a separate leaflet.

Provided the simple instructions are carefully followed the projector can be used with complete safety by the youngest child. The projector is powered from the mains by a sealed Hammant and Morgan transformer rectifier unit with a built in automatic cut out in case of overloading. It is guaranteed to conform to British Standard 4435 and is a Class IIb double insulated appliance, power produced by the unit is twelve volt one amp from the secondary windings of the transformer and as such is quite harmless even if mishandled either accidentally or deliberately. When fitting the plug top to the end of the power cable make sure that the *light blue wire* is screwed to the neutral pin and the *brown wire* to the live pin. Wherever possible always use a plug top which has a built in fuse on the live pin not more than three amps. If in any doubt consult a qualified electrician.

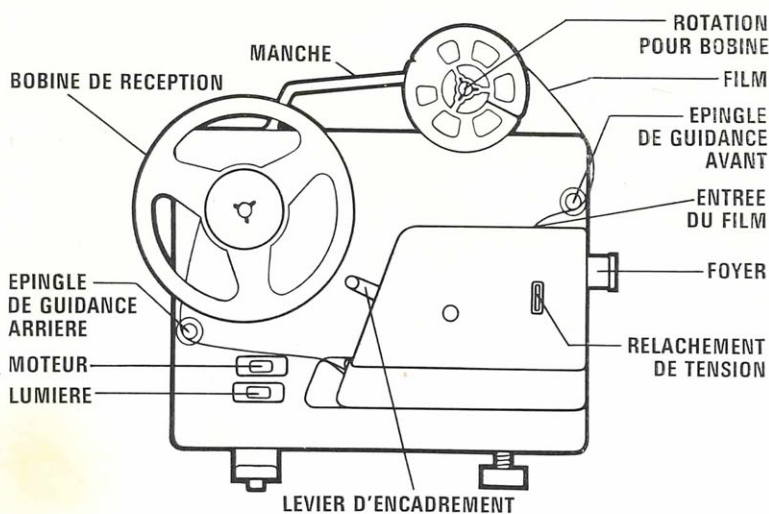
OPERATING INSTRUCTIONS

First study the picture on the leaflet and the side of the box carefully and acquaint yourself with the names of the working parts. Insert the plug into the mains, then take the reel of cine film with the holes on the side nearest to you and press the reel over the *reel spindle* located in the front of the carrying *handle*, then move the *pressure release* lever forward slightly and insert the end of the *film* in the top of the *film entrance*, making sure it is looped round the *front guide pin* as shown in the diagram. Then move the *motor* switch to the 'on' position and the *film*, which is self-threading, will be transported through the guide and will emerge at the rear of the guide just below the *takeup reel*. Stop the *motor* when sufficient *film* is available to enable the end to be clipped to the centre of the *take up reel*, taking care to see that it is looped round the *rear guide pin* as shown in the diagram. The film is now ready for projection, after making sure the room is in complete darkness, switch on the projector *light* setting the Casdon Cine Screen at the correct distance, about six feet, then move the *focus* in and out slightly to obtain a sharp image on the screen. The *frame lever* can be moved up or down to obtain correct vertical location of the frame. The Casdon Junior 8 motor can be stopped for periods up to one minute to study different frames with complete safety, the light will not damage the *film* if this period is not exceeded. Always remember if the motor is not running the cooling fan is not rotating.

After the complete film has been run through the projector it is necessary to run it back on to its own original reel, to do this just exchange the positions of the two reels and clip the end on to the centre spindle of the original reel without passing the film through the film entrance. Switch on the motor and the film will be rapidly rewound ready for the next showing. If after a period of fair wear and tear working replacement parts are required. They can only be obtained direct from the factory, as per the enclosed illustrated order form.

Vibration in transit may cause the take-up reel driving belt to spring off the driving pulley. If the take-up reel does not operate when the projector is switched on access may be gained by removing the four screws which retain the main cover, the belt can then be easily replaced.

Our research and development department are continually seeking to improve our product and we reserve the right to alter the specification of the Casdon Junior 8 Projector if we consider that modification in any way will result in increased performance or a more reliable product.



INFORMATIONS GENERALES

The « Casdon » Junior 8 Ciné Projecteur a été développé spécialement pour permettre aux enfants de tout ages de se divertir et de divertir leurs amis avec une séance de cinéma. Il peut projeter les deux genres de films blanc et noir et couleurs avec une clartée raisonnable quand vous pensez qu'il coûte seulement le tiers du prix du projecteur le meilleur marché qui se vend pour projection sur plus grand écran pour ciné film chez soi. Le Casdon Junior 8 se vend avec un écran et un film normal de 8mm en couleur pour permettre au jeune projectionniste de commencer sa librairie personnelle de films la plupart des magasins d'appareils de photos ont déjà une provision de film normal 8mm ciné qui couvrent une grande variété de sujets disponibles dans des longueurs différentes jusqu'à 60 mètres. Si vous avez des difficultés le manufacturier est prêt à vous envoyer les films par la poste directement et les détails vous sont donnés sur une feuille séparée.

Pourvu que les instructions soient suivies attentivement le projecteur peut être employé sans danger par le plus jeune enfant. La puissance du projecteur est prise sur l'électricité générale avec un transformeur automatique Hamant et Morgan qui rectifie la force et coupe le courant en cas de surcharge. Il est garanti conforme au British standard 4435 dans la classe IIb double isolation pour appareil électrique, la puissance produite par l'unité est 12 volt un amp du dévidage secondaire du transformeur et comme cela il n'ya aucun danger même si accidentellement ou délibérément le projecteur est mal manié quand vous adapter la prise au bout du fil de puissance soyez certain que le *fil bleu clair* est visé sur l'épingle neutre et le *fil brun* sur l'épingle positive quand cela est possible user une prise qui a un plomb à l'intérieur sur l'épingle positive pas plus puissant que trois amps. Si vous avez des doutes consulter un électricien.

INSTRUCTIONS D'OPERATION OU DE MARCHE

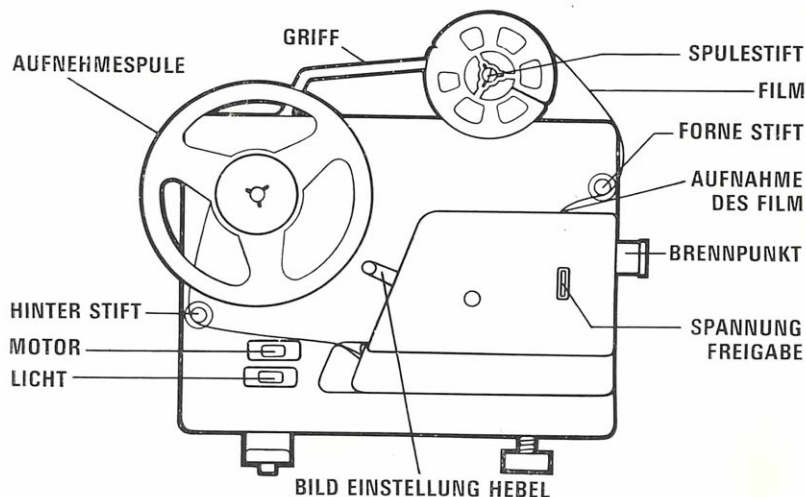
Premièrement étudier la photo sur la feuille et le côté de la boîte avec attention et familiarisez vous avec les noms des pièces d'opération. Branchez la prise de courant, ensuite prenez la bobine de ciné film avec les trous du côté les plus près de vous et presser la bobine sur l'épingle de rotation localisée devant le manche de transport, alors déplacez le levier de relachement de pression légèrement en avant et insérer le bout du film dans l'entrée prévu pour le film, vous assurant bien qu'il est enroulé autour de l'épingle de guidance avant comme il est montré sur le diagramme. Alors opéré le bouton du moteur sur la position « on » et le film, qui s'enfile automatiquement sera transporté através le guide et ressortira à l'arrière de celui ci juste un peu plus bas de la bobine de réception. Arrêter le moteur quand assez de film est disponible pour permettre que le bout soit pincé au centre de la bobine de réception, en faisant attention que celui ci soit enroulé autour de l'épingle de guidance assuré comme sur le diagramme. Le film est maintenant prêt à projeter après c'être assuré que la pièce et complètement noire allumer la lumière du projecteur placez l'écran Ciné Casdon à la distance correcte a peu près 1m 86 environ alors ajustez le foyer en le bougeant légèrement de l'intérieur a l'extérieur pour obtenir une image nette sur l'écran. Le levier d'encadrement peut être opéré du haut en bas pour obtenir la verticale exacte de la location de l'encadrement Le Casdon Junior 8 moteur peut être arrêté pour une période d'une minute afin d'étudier les encadrements différents avec sécurité complète la lumière n'endommagera pas le film si cette période d'arrêt n'est pas excédé. Rappelez vous toujours que si le moteur ne marche pas le ventilateur de refroidissement ne tourne pas non plus.

Après avoir passé tout le film dans le projecteur il est nécessaire de le rebobiner sur sa bobine originale. Pour faire cela changer la position des deux bobines et pincer le bout du film au centre du pivot de la bobine originale sans passer le film dans l'entrée du film, mettez le moteur en marche et le film se rebobinera rapidement prêt pour le prochain spectacle.

Si après une période raisonnable d'usage vous avez besoin de pièces de rechange. Vous pouvez les obtenir uniquement de l'usine de fabrication comme il est indiqué sur le dépliant illustré de forme de commande.

Les vibrations pendant le transport peuvent occasionner que la courroie de la bobine de reception saute de la poulie conductrice. Si la bobine de reception ne marche pas quand le projecteur est mis en marche vous pouvez y remédier en enlevant les quatre vis qui retiennent le couvercle principal et la courroie est facilement remplacée.

Notre département de recherches et développement est continuellement entrain de chercher pour améliorer nos produits et nous nous réservons le droit de changer la spécification du projecteur 8 Casdon Junior, si nous considérons que la modification quoi qu'elle soit aboutira a une meilleure performance ou qu'e e donnera un produit plus parfait.



ALLGEMEINE INFORMATION

Der „Casdon“ Junior 8 Film Projektor wurde besonders zu dem Zwecke entwickelt um Kindern jeden Alters die Möglichkeit zu geben, sich selbst und ihre Freunde mit Film-Vorfürungen zu unterhalten. Der Projektor ist geeignet für alle 8mm Standardfilme bis zu 60m Länge und projiziert sowohl schwarzweiss als auch Farbfilme mit klarer Sicht, wobei zu bemerken ist, dass er nur ein Drittel des billigsten Filmprojektors kostet, wie er für grössere Heimkino-Projektoren verkauft wird. Der Casdon Junior 8 wird geliefert mit einer Leinwand und einem 8mm Standard-Farbfilm, um dem jungen Film-Vorführer bei der Gründung seiner eigenen Film-Bibliothek zu helfen. Die meisten Fotogeschäfte führen bereits 8mm Standard-Filme mit einer Vielzahl von Titeln, lieferbar in verschiedenen Längen bis zu 60m. Sollten Schwierigkeiten auftauchen, so sind die Hersteller bereit, Filme direkt ab Fabrik per Post zu schicken, wobei Einzelheiten in einem separaten Prospekt aufgeführt sind.

Vorausgesetzt dass die einfachen Anweisungen sorgfältig beachtet werden, kann der Projektor von den jüngsten Kindern mit absoluter Sicherheit benutzt werden. Der Projektor wird betrieben durch Anschluss am Stromnetz mit einer versiegelten Hammant und Morgan Transformator-Gleichrichtereinheit mit eingebauter automatischer Abschaltung im Falle von Überbelastung. Es wird garantiert, dass der Projektor dem British Standard 4435 entspricht, und es handelt sich um eine doppelt isolierte Vorrichtung der Klasse IIb. Die erzeugte Energie seitens der Nebenwicklungen des Transformators beträgt 12V, 1Amp und ist als solche ganz harmlos, selbst bei unbeabsichtigter oder beabsichtigter falscher Handhabung. Wenn der Steckerkopf am Ende des Stromkabels befestigt wird, ist darauf zu achten, dass das *hellblaue Kabel* am neutralen Bolzen und das *braune Kabel* am geladenen Bolzen befestigt wird. Nach Möglichkeit sollte immer ein Steckerende mit eingebauter Sicherung am geladenen Bolzen benutzt werden, welches nicht mehr als 3Amp aufweist. Im Zweifelsfall sollte ein Elektriker befragt werden.

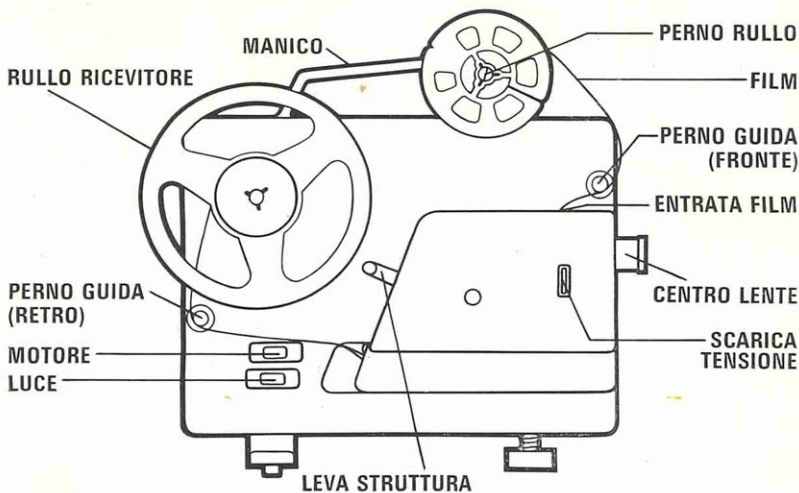
BETRIEBSANLEITUNG

Als erstes sollte die Zeichnung auf dem Prospekt und die Seitenansicht eingehend studiert werden, um die Bezeichnungen der Einzelteile kennenzulernen. Schliessen Sie den Stecker an die Stromleitung an und nehmen Sie dann die *Filmrolle* mit den Löchern an der Ihnen zugewandten Seite und drücken Sie die Rolle auf die *Rollenspule*, die vor dem *Tragegriff* liegt; dann bewegen Sie vorsichtig den *Druckauslöser* leicht nach vorn und führen Sie das Filmende oben in den *Film-Einlegeschlitz* ein, wobei sicherzustellen ist, dass der Film sich um den *vorderen Führungsbolzen* legt, wie die Abbildung zeigt. Drehen Sie dann den *Motorschalter* auf „an“ und der *Film*, der sich selbsttätig aufspult, wird durch die Führung geleitet und erscheint an der Rückseite der Führungsleitung unterhalb der *Rückspulrolle*. Stellen Sie den Motor ab wenn genügend *Filmrolle* vorhanden ist um das Ende in der Mitte der Rückspulrolle anzuklippen und achten Sie darauf, dass der Film um den *hinteren Führungs-bolzen* gewickelt wird, wie die Abbildung zeigt. Der Film kann jetzt projiziert werden. Nach vollständiger Verdunkelung des Raumes drehen Sie das *Vorführ-Licht* an, stellen die Casdon Film-Leinwand in die richtige Entfernung, ca. 6ft., drehen dann leicht den Regulierer für die *Bildschärfe* hin und her um auf der Leinwand ein klares Bild zu erzielen. Der Hebel für den *Bildausschnitt* kann nach oben oder unten bewegt werden um eine korrekte senkrechte Stellung des Bildes zu erreichen. Der Casdon Junior 8 Motor kann für einen Zeiträume bis zu 1 Minute gestoppt werden, damit bei absoluter Sicherheit die verschiedenen *Bildausschnitte* studiert werden können. Das *Licht* schadet dem *Film* nicht, wenn dieser Zeitraum nicht überschritten wird. Denken Sie immer daran, dass der Ventilator sich nicht dreht wenn der Motor nicht läuft.

Nachdem der ganze Film durch den Projector gelaufen hat, muss man ihn wieder auf die originale Spule zurückdrehen: man wechselt einfach die position der zwi Spulen und befestigt das Ende zur Mittelspindel der originalen Spule, Ohne den Film durch den Filmeingang zu ziehen. Schalten Sie dann den Motor an und der Film wird sich wieder aufwickeln, bereit für das nächste mal. Wenn, nach einiger Zeit, Strapazen einsetzen, werden Sie Ersatzteile brauchen; Diese können Sie nur von der Fabrick bekommen, wie es auf der illustrierten Bestell-form steht.

Es ist möglich dass durch Vibrationen im Transit der Riemenantrieb der Aufhebe Spule von den Riemenscheibenantrieb abspringt. Wenn die Aufhebe Spule nicht arbeitet wann der Projector eingeschaltet ist, kann man dazu Zugang erreichen, dadurch dass man die vier Schrauben abnimmt, die die Haupthülle halten, und der Riemen kann leicht wieder zurückgestellt werden.

Unsere Entwicklung und Nachforschungsabteilung sucht immer neue Wege um unsere Produkte zu verbessern. Darum reservieren wir das Recht die Spezifizierungen des Casdon Junior 8 Projector zu ändern, sollten wir glauben das eine Modifizierung die Leistung des Produktes erhöhen würde.



GENERALE INFORMAZIONE (I)

Il « Casdon » Junior 8 Cine Proiettore è stato creato speciale per aiutare i ragazzi di tutte l'età per divertirsi tra di loro e i loro amici con spettacoli film e si potrà fare tutti i cine film di 8mm normale fino a 60 metri di lunghezza. Proietterà in bianco e nero e in più a colori con assai chiarezza tenendo presente che costa solo una terza parte del prezzo di quelli cine proiettori di forma grande casalinga venduti a più buon prezzo. Il « Casdon » Junior 8 viene fornito di uno schermo e uno di 8mm normale film a colori per lanciare i giovani proiettilisti con la loro libreria di film. Si ottengono i 8mm cine film normali in vari negozi in cui hanno un vasto assortimento di soggetti con variazione di film fino a 60 metri di lunghezza. In caso di difficoltà il fabbricante è disposto di mandare per posta i desiderati film direttamente dalla fabbrica con dettagli e istruzioni inclusi.

Con un po di prudenza l'istruzione per il proiettore può essere eseguita anche da un bambino. Il proiettore prende la sua forza dal conduttore principale per mezzo di un rettificante trasformatore sigillato da Hammant e Morgan e contiene uno scatto automatico in caso di eccessivo carico. Si conferma con garanzia dal British Standard 4435 ed e Classe IIb e che l'apparecchio è con doppio isolante, e l'apparecchio produce la foyzza di 12 volt 1 amp dal carico secondario del trasformatore è in questa maniera è innocuo anche se e abusato volontariamente o accidentalmente. Quando si attaccano i fili della corrente sulla spina si deve assicurare che il *filo bleu chiaro* sia vitato al perno neutro ed il *filo marrone* al perno vivo. Quando e possibile usare una spina con valvola non più di 3 amp accanto al perno vivo. Se ci fossero dei dubbi consultare un elettricista qualificato.

ISTRUZIONE D'USO

Per primo studiare la fotografia e lato a fianco della cassetta con accuratezza finché si verrà a conoscenza con i pezzi da usare. Inserire là spina sul conduttore principale, poi prendere il rullo di cine film con là parte dei buchi verso se stessi premendo il rullo sopra il *rullo perno* situato davanti al *manico* portabile, poi muovere la leva di *scarica pressione* in avanti leggermente e inserire la fine del film sopra di *entrata film*, assicurando il filo intorno al *perno guida fronte* come fa vedere nel diagramma. Poi accendere l'interruttore del motore e il film che si infila da se sarà trasportato dalla guida emergera e passerà per il perno guida tetro sotto il *rullo scarico*. Fermare il motore quando ce abbastanza film per agganciare al centro del *rullo scarico* prendendo cura che sia allacciato al *perno guida retro* come e illustrato nel diagramma. Ora il film è pronto per la proiezione, con la stanza completamente al buio, accendere l'interruttore *luce* mettendo il Casdon Cine Schermo alla distanza di 2 metri, muovere il *centro lente* dentro e fuori per ottenere una immagine vivida sullo schermo. Si può muovere la *struttura leva* su o giù per ottenere la posizione verticale corretta della struttura. Il motore del Casdon Junior 8 può essere fermato per non più di un minuto per studiare varie inquadrate con sicurezza. Il film non sarà danneggiato dalla luce se non supera questo periodo ricordando, se non funziona il motore, il ventilatore raffreddante non gira.

Dopo il completo film è stato traversato per il progettista, è necessario di ritornarlo sull'aspo originale; per fare questo cambio, si cambia la posizione dei due aspi, serra la fine sul fuso centrale senza traversare il film, per l'entrata del film. Sbarra il motore e il film è ricaricato, pronto per la prossima volta. Se dopo un periodo di tempo è necessario di avere pezzi di ricambio, sarà solamente possibile di averli dalla fabbrica, come dice nella illustrata forma di ordini che è acclusa.

Vibrazioni in passaggio forse causerà la cintura di trasmissione dell' aspo di solleva, di saltare dalla pulleggia motrice; Se l'aspo di solleva non lavora quando il progettista è sbarrato, sarà possibile di avere accesso se si smova le quattro vite che tengono la copertura principale e poi la cintura può essere rimettata facilmente.

Il nostro dipartimento di ricerca e sviluppo continua tutto il tempo di migliorare il nostro prodotto. Noi riserviamo il diritto di cambiare le specifiche del Casdon Junior 8 Progettista, se pensiamo che qualunque modificazione avrebbe il risultato di migliorare la gestà del prodotto.

CASDON



LUXURY TOY

**Cassidy Bros Ltd · Casdon Works · Mitcham Road
Marton Blackpool FY4 4QW · England**